



Aluminium Knopfrahmen Drag&Drop Bannerrahmen für Spannbanner Sicherheitshinweise und Montageanleitung



ACHTUNG! Bitte vor der Montage lesen und beachten!

Um einen möglichst problemlosen Aufbau von großformatigen Bannerrahmen Stecksystemen zu gewährleisten, bitten wir Sie, die folgenden Sicherheitshinweise und Hinweise zur Montage sorgfältig zu lesen. Diese Hinweise sollten auch an Personen weitergegeben werden, die Banner im Aluminium Spannrahmen einspannen und den Bannerwechsel durchführen.

Sicherheitshinweise & Haftungsausschluss für Alu-Bannerrahmen:

Als Hersteller und Lieferant von Bannerrahmen Systemen übernehmen wir keine Gewährleistung und Haftung für die Haltbarkeit von montierten Aluminium Bannerrahmen. Materialfehler können beanstandet werden.

Die Montage von Alu Spannrahmen Rahmen sollte von einem Fachmann durchgeführt werden. Für die Wandmontage erforderliche Befestigungsmittel wie Schrauben und Dübel sind nicht im Lieferumfang enthalten! Zur Montage von Alu Bannerrahmen sind geeignete Befestigungsmittel auszuwählen um die Wandhalter der Spannrahmen sicher mit der Fassade zu verbinden. Es sollten ausreichend viele Wandhalter eingesetzt werden. Der Abstand der Wandhalter zueinander sollte nicht weniger als max. 2,5 m sein.

Als Lieferant sind wir nicht zuständig für Genehmigungen und statische Vorschriften.



Montage Aluminium Spannrahmen

1. Aluminium Knopfrahmen auspacken

Zerschneiden Sie vorsichtig die Folienverpackung ohne die Oberfläche des Bannerrahmens zu beschädigen.

2. Spannrahmen Vollständigkeit prüfen

Kontrollieren Sie das Paket mit der Aufschrift „Zubehör“. In diesem Beutel sind folgende Teile enthalten:

- Wandhalter
- Schrauben für Eckenverbinder
- Beutel mit Knopfverbinder

Die genaue Menge der einzelnen Teile für den Bannerrahmen finden Sie auf Auftragsbestätigungen, Lieferscheinen und Rechnungen. Melden Sie sich bitte umgehend falls nicht alle Teile vorhanden sind.

3. Zusammenbau Spannrahmen

Stecken Sie die Rohre mit Ecke in die Rohre ohne Ecke. Schrauben Sie den Bannerrahmen in den Ecken mit den mitgelieferten Schrauben zusammen.

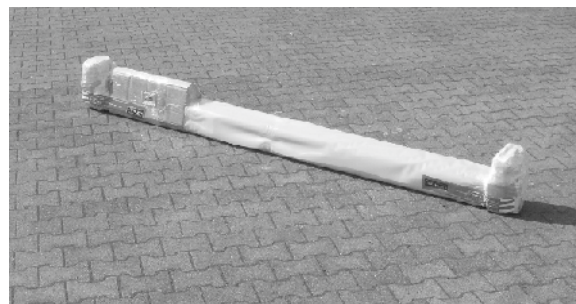
Stecken Sie die Spannfixe in die Nut des Rohres. Verwenden Sie so viele Knopfverbinder wie Sie für Ihr Projekt benötigen. Die Anzahl der Spannfixe richtet sich nach der Anzahl der Ösen des Banners. Im Idealfall ist der Bannerrahmen mit einem Knopfverbinder je Öse und zusätzlich einem weiteren je Ecke auszustatten. Es sollten nach Möglichkeit zwei Knopfverbinder in jeder Ecke verbaut werden.

4. Bannerrahmen Wandmontage

Befestigen Sie nun alle Wandhalter am Bannerrahmen. Alternativ können Sie vorab zwei Wandhalter für das obere Rohr an der Wand befestigen. So können Sie den Rahmen auflegen und möglicherweise besser montieren.

Montieren Sie den [Aluminium Knopfrahmen](#) an der Fassade.

Info: Schrauben und Dübel, zur Befestigung der Wandhalter an der Fassade, sind im Lieferumfang nicht enthalten.





Montage LED Lichteiste für Spannrahmen

Allgemeine Hinweise

Informieren Sie sich, vor der Montage von Alu Spannrahmen mit Lichteiste, bei Ihrem örtlichen Bauamt, um zu prüfen ob Ihre Werbeleuchten genehmigungspflichtig sind.

Sicherheitshinweise

Warnhinweis! Sie benötigen ein ausreichendes Wissen über Befestigungsarten usw.. Montieren Sie diese LED-Lichteiste nur, wenn Sie fachlich dazu in der Lage sind.

Warnhinweis! Die Installation von Elektroanlagen bzw. von Beleuchtung für Alu-Bannerrahmen sollte nur durch Personen mit einschlägigen Kenntnissen und Erfahrung, besser noch durch eine Elektrofachkraft vorgenommen werden.

Durch unsachgemäße Installation gefährden Sie Ihr Leben und das Leben anderer.

Erforderliche Fachkenntnisse:

- Spannungsfreiheit herstellen und mit Messgeräten feststellen, gegen Wiedereinschalten sichern
- Benutzung von geeignetem Werkzeug und Hilfsmitteln

Die nachfolgenden Symbole sind zu beachten und helfen Ihnen, Fehler zu vermeiden.



Bedienungs-
anleitung lesen



Besondere
Beachtung



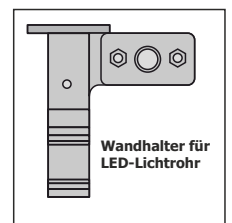
Elektrofachkraft
erforderlich



zwei Personen
erforderlich



Montage-
anleitung



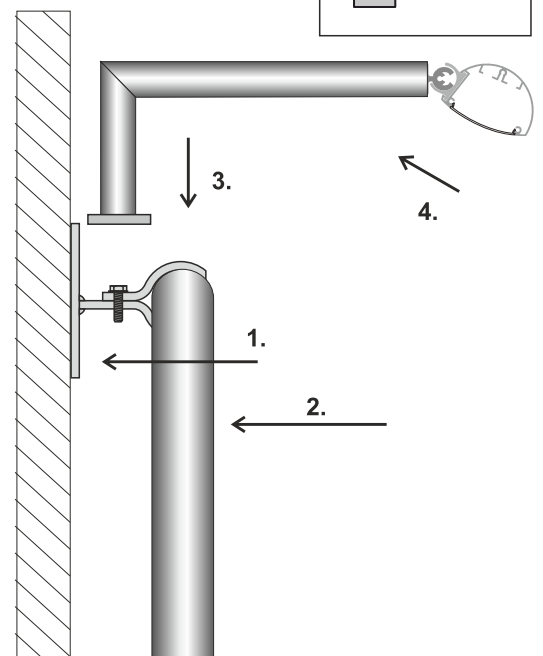
Montage LED-Lichtrohr für Bannerrahmen

1. Schrauben Sie die Spezialwandhalter für Alu-Knopfrahmen an die Fassade. Die Schrauben für die Wandhalter sind im Lieferumfang nicht enthalten.

2. Montieren Sie den Drag & Drop Bannerrahmen.

3. Schrauben Sie die Lichtrohrhalterung an die Wandhalter. Die Schrauben hierfür sind im Lieferumfang enthalten.

4. Setzen Sie das Lichtrohr ein. Lösen Sie dazu die Madenschraube im Halter des Lichtrohrs. Der Halter kann nach dem Lösen seitlich verschoben werden.





Weitere Informationen

Leistungsdaten LED-Lichtrohr für Drag&Drop Bannerrahmen

Nennspannung: 230 V
Frequenz: 50 Hz
Stromart (AC/DC): Wechselstrom
Leistung je Meter: 20 W
Lichtfarbe: Neutralweiß
Farbtemperatur: 6500 K
Lichtleistung je Meter: 3500 lm
Abstrahlwinkel: 120 °
Anlaufzeit: < 1 s
LED-Typ: SMD
LED Anzahl pro Meter: 10 Stück
Energieeffizienzklasse: A++
Dimmbar: nein
Temperaturbereich: -20° bis +60°
Gewicht pro Meter: 1,3 kg
Schaltzyklen: > 50.000
Nennlebensdauer: 50.000 Stunden

Pflegehinweise / Reinigung von Aluknopfrahmen (Drag&Drop)

Der [Aluknopfrahmen](#) und die [LED-Beleuchtung für den Bannerrahmen](#) haben eine eloxierte Oberfläche. Spannrahmen und LED-Leuchten mit eloxierter Oberfläche sind sehr unempfindlich und können daher mit handelsüblichen Reinigungsmitteln gereinigt werden. Für kleine Kratzer am Spannrahmen können Sie spezielle Reinigungspaste verwenden.

Aluknopfrahmen Drag&Drop Sondermaß inkl. Beleuchtung und Druck

Wir liefern alle möglichen Rahmenformate inkl. passendem Bannerdruck und LED-Beleuchtung. Senden Sie uns gerne Ihre [individuelle Anfrage](#). Je mehr Laufmeter pro Bestellung zusammen kommen, desto günstiger ist der Preis pro Laufmeter.

Auch beim Bannerdruck für Spannrahmen gilt: je mehr m² pro Bestellung desto kleiner der Quadratmeterpreis.